



## Ответвитель PROFIBUS Повторитель PROFIBUS



### Преимущества

- Обновление сигнала во времени
- Ответвитель PROFIBUS/повторитель PROFIBUS также для взрывоопасной зоны 1.
- Сегменты шины для PROFIBUS-DP и PROFIBUS-IS гальванически отделены
- Для PROFIBUS-DP и для PROFIBUS-IS (искробезопасная) предусмотрен ответвитель.

### Описание

Ответвитель PROFIBUS и повторитель PROFIBUS специально рассчитаны таким образом, чтобы отвечать промышленным требованиям взрывоопасного диапазона зоны 1.

Ответвитель PROFIBUS и повторитель PROFIBUS используются для отделения или создания новых сегментов. При этом из типовой линейной структуры RS485 получается открытая и гибкая разветвленная структура. Следующее звено при работе шины под управлением системы шин более высокого уровня может быть подсоединено или отсоединено как однонаправленное и устойчивое к обрыву/замыканию.

Приборы допускают дублирование сигнала для осуществления резервного соединения с ведущим устройством.

Имеются в наличии как приборы PROFIBUS-DP, так и PROFIBUS-IS (искробезопасные).

### В задачи модуля входят:

- Отделение сегментов шин или создание новых сегментов
- Построение комплексных сетей с линейной, разветвленной топологией или в виде звездочки
- Восстановление сигналов шины по амплитуде и по времени до соответствия PROFIBUS
- Увеличение числа звеньев
- Создание каскадов сегментов для увеличения протяженности
- Обеспечение взрывобезопасных сегментов шин при версии EEx i согласно RS485 IS.

### ➤ Взрывозащита

#### Маркировка

Ex II 2G EEx de [ib] IIC

#### Сертификат испытаний

РТВ 97 ATEX 1068 U  
Вставка IBExU05ATEX1074  
Тип 17-6583-3.../....

Прочие сведения в Сертификате испытаний образца EC.

### ➤ Технические характеристики

#### Конструкция

Герметичный вставной корпус для шины TS 35

#### Материал корпуса

Высококачественный термопластик

#### Степень защиты

Электронная вставка	IP 66
Клеммы	IP 20
Клеммы с покрытием	IP 30

#### Присоединительные клеммы

2,5 мм<sup>2</sup>, из тонкой проволоки

#### Маркировка прибора

Надписываемая этикетка спереди

#### Индикация

зеленый СД готовность к работе  
зелен./желтый СД активность шины

#### Температура хранения

от -20 °C до +70 °C

#### Температура окружающей среды

от -20 °C до +60 °C

### ■ Электрические характеристики

#### Напряжение питания EEx e

20 до 30 В пост. тока

#### Напряжение питания EEx i

DC 24 В +/- 10 %

#### Номинальный потребляемый ток

макс. 140 мА

#### Индикация готовности к работе

зеленый СД

#### Интерфейс RS485

PROFIBUS-DP, PROFIBUS-IS,  
DIN EN 60079-11, DIN EN 61158-2...6;  
DIN EN 61784-1

#### Нагрузочное сопротивление

EEx e	PROFIBUS-DP	Стандарт
EEx i	PROFIBUS-IS	Стандарт
Вход/подключаемый		вручную
Выход		заданный

#### Переключение направления

передачи данных  
автоматическое



**Активность шины**

динамическая

**Скорость передачи EEx e**

Кбит/с - 4, 8/9, 6/19, 2/45, 45/93,  
75/187, 5/250/375/500/750

Мбит/с - 1,0/1,5/2,0/3,0/6,0/12,0

**Скорость передачи EEx i**

Кбит/с - 4, 8/9, 6/19, 2/45, 45/93,  
75/187, 5/250/375/500/750

Мбит/с - 1,0/1,5

**Переключение скорости передачи**

вручную

**Директивы/стандарты/допуски**

Директива 89/336/EWG

Директива 73/23/EWG

Директива 94/9/EG

**Вес**

Ширина модуля 30 мм: 180 г

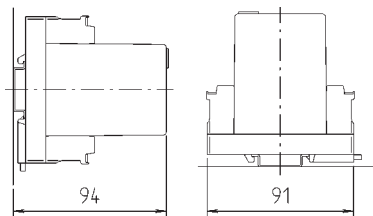
Ширина модуля 75 мм: 250 г

**Размеры (высота x ширина x глубина)**

94 мм x 30 мм x 91 мм

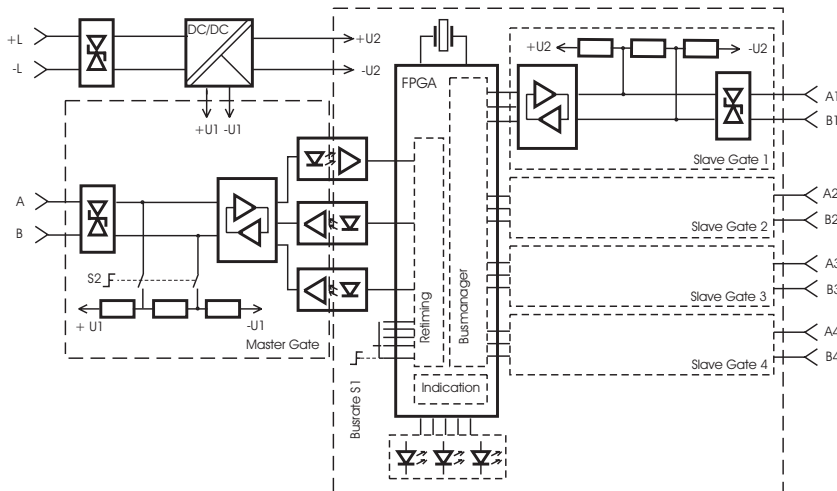
94 мм x 75 мм x 91 мм

**Габаритные и присоединительные размеры**



Ширина модуля: 30 мм/75 мм

**Пример функциональной схемы для 4-канала**



**Ответитель PROFIBUS-DP - высокая надежность**

Обозначение	Варианты	Ширина модуля	➔ Номер заказа
Отвeтв.PROFIBUS-DP	EEx e, 1 выход	30 мм	<b>07-7311-93WP/K1N0</b>
Отвeтв.PROFIBUS-DP	EEx e, 2 выхода	30 мм	<b>07-7311-93WP/K2N0</b>
Отвeтв.PROFIBUS-DP	EEx e, 4 выхода	75 мм	<b>07-7311-97WP/K4N0</b>

**Ответитель PROFIBUS-IS - искробезопасный**

Обозначение	Варианты	Ширина модуля	➔ Номер заказа
Отвeтв.PROFIBUS-DP	EEx i, 1 выход	75 мм	<b>07-7311-97WP/K1E0</b>
Отвeтв.PROFIBUS-DP	EEx i, 2 выхода	75 мм	<b>07-7311-97WP/K2E0</b>
Отвeтв.PROFIBUS-DP	EEx i, 4 выхода	75 мм	<b>07-7311-97WP/K4E0</b>

**Повторитель PROFIBUS-DP - высокая надежность**

Обозначение	Варианты	Ширина модуля	➔ Номер заказа
Повтор.PROFIBUS-DP	EEx e, 2 выхода	30 мм	<b>07-7311-93WP/R2N0</b>
Повтор.PROFIBUS-DP	EEx e, 4 выхода	75 мм	<b>07-7311-97WP/R4N0</b>

Возможны технические изменения!